

Rohrbogengriffe

Rohr Aluminium- / Edelstahl, FüÙe Kunststoff

AUSFÜHRUNG

Griffrohr

Wandstärke 1,5 mm

- Aluminium
 - kunststoffbeschichtet
schwarz, RAL 9005, strukturmatt **SW**
 - GrifffüÙe / Deckel, schwarz, matt
 - eloxiert, naturfarben **EL**
 - GrifffüÙe / Deckel, schwarz, matt
 - eloxiert, naturfarben **ES**
 - GrifffüÙe / Deckel, hellgrau, matt
- Edelstahl 1.4301
 - geschliffen, matt glänzend **NG**
 - GrifffüÙe / Deckel, schwarz, matt

GrifffüÙe (Abstützungen)

- Aluminium
kunststoffbeschichtet, strukturmatt
- schwarz, RAL 9005 bei SW / EL / NG
 - silber, RAL 9006 bei ES
 - Gewindebuchse
Stahl, verzinkt

Endkappen

- Kunststoff, Thermoplastisches Elastomer (TPE)
- schwarz, matt bei SW / EL / NG
 - hellgrau, matt bei ES

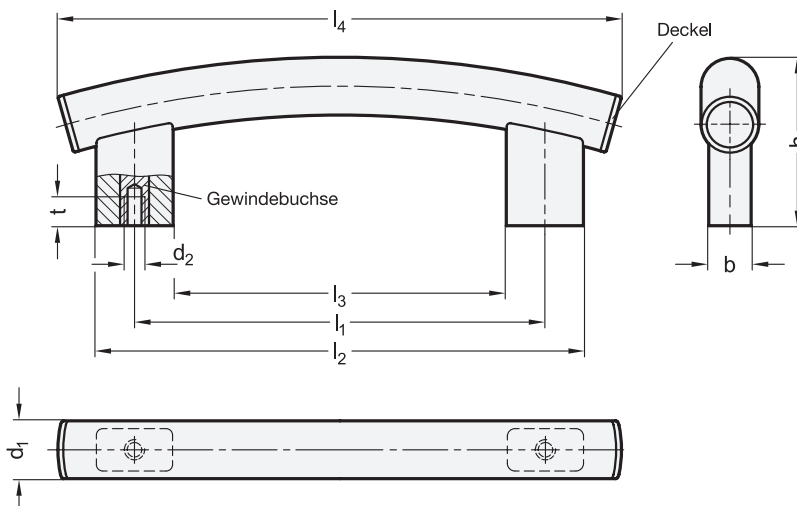


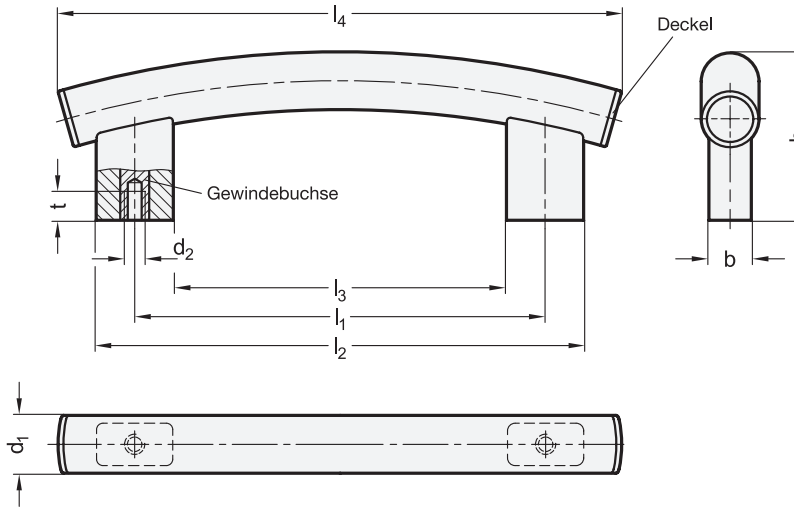
TECHNISCHE INFORMATION

- Angaben zur Belastbarkeit (siehe Seite A35)
- Kunststoff-Eigenschaften (siehe Seite A2)
- Edelstahl-Eigenschaften (siehe Seite A26)

INFORMATION

Rohrbogengriffe GN 666.4 unterstreichen durch ihre gebogenen Form ein moderenes Maschinenendesign. Aufgrund der angewandten Fertigungsverfahren können Sonderlösungen, z. B. mit abweichendem Bogenradien oder anderen Fußhöhen realisiert werden.





GN 666.4-SW

Artikelnummer	d1	d2	l1 ±1	b	h	l2	l3	l4	t min.	⚖
GN 666.4-30-M6-400-SW	30	M 6	400	22	90	440	360	480	15	360
GN 666.4-30-M6-500-SW	30	M 6	500	22	94	540	460	580	15	420
GN 666.4-30-M6-600-SW	30	M 6	600	22	98	640	560	680	15	460
GN 666.4-30-M8-400-SW	30	M 8	400	22	90	440	360	480	15	350
GN 666.4-30-M8-500-SW	30	M 8	500	22	94	540	460	580	15	360
GN 666.4-30-M8-600-SW	30	M 8	600	22	98	640	560	680	15	395

GN 666.4-EL

Artikelnummer	d1	d2	l1 ±1	b	h	l2	l3	l4	t min.	⚖
GN 666.4-30-M6-400-EL	30	M 6	400	22	90	440	360	480	15	360
GN 666.4-30-M6-500-EL	30	M 6	500	22	94	540	460	580	15	420
GN 666.4-30-M6-600-EL	30	M 6	600	22	98	640	560	680	15	460
GN 666.4-30-M8-400-EL	30	M 8	400	22	90	440	360	480	15	350
GN 666.4-30-M8-500-EL	30	M 8	500	22	94	540	460	580	15	360
GN 666.4-30-M8-600-EL	30	M 8	600	22	98	640	560	680	15	395

GN 666.4-ES

Artikelnummer	d1	d2	l1 ±1	b	h	l2	l3	l4	t min.	⚖
GN 666.4-30-M6-400-ES	30	M 6	400	22	90	440	360	480	15	360
GN 666.4-30-M6-500-ES	30	M 6	500	22	94	540	460	580	15	420
GN 666.4-30-M6-600-ES	30	M 6	600	22	98	640	560	680	15	460
GN 666.4-30-M8-400-ES	30	M 8	400	22	90	440	360	480	15	350
GN 666.4-30-M8-500-ES	30	M 8	500	22	94	540	460	580	15	360
GN 666.4-30-M8-600-ES	30	M 8	600	22	98	640	560	680	15	395

GN 666.4-NG

STAINLESS STEEL

Artikelnummer	d1	d2	l1 ±1	b	h	l2	l3	l4	t min.	⚖
GN 666.4-30-M6-400-NG	30	M 6	400	22	90	440	360	480	15	653
GN 666.4-30-M6-500-NG	30	M 6	500	22	94	540	460	580	15	776
GN 666.4-30-M6-600-NG	30	M 6	600	22	98	640	560	680	15	880
GN 666.4-30-M8-400-NG	30	M 8	400	22	90	440	360	480	15	618
GN 666.4-30-M8-500-NG	30	M 8	500	22	94	540	460	580	15	757
GN 666.4-30-M8-600-NG	30	M 8	600	22	98	640	560	680	15	875

